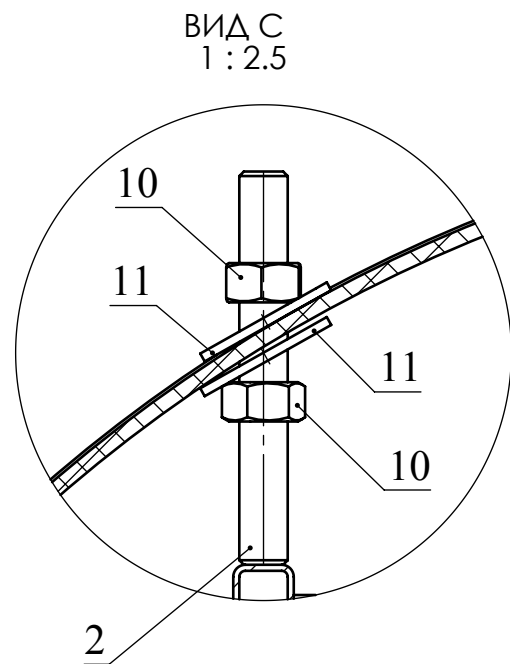
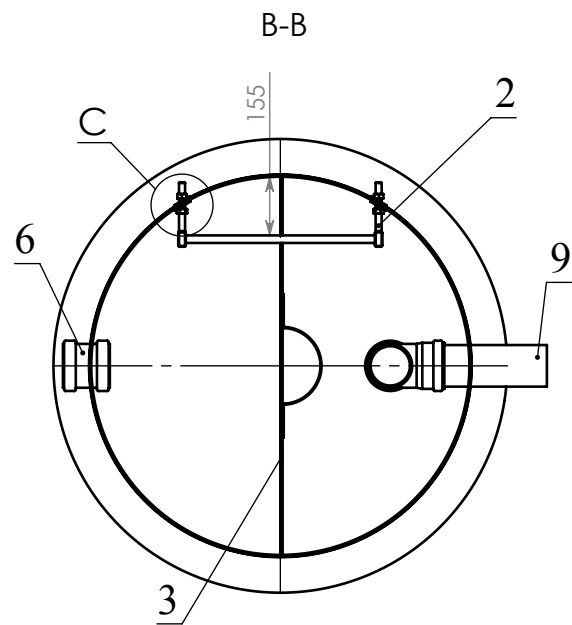
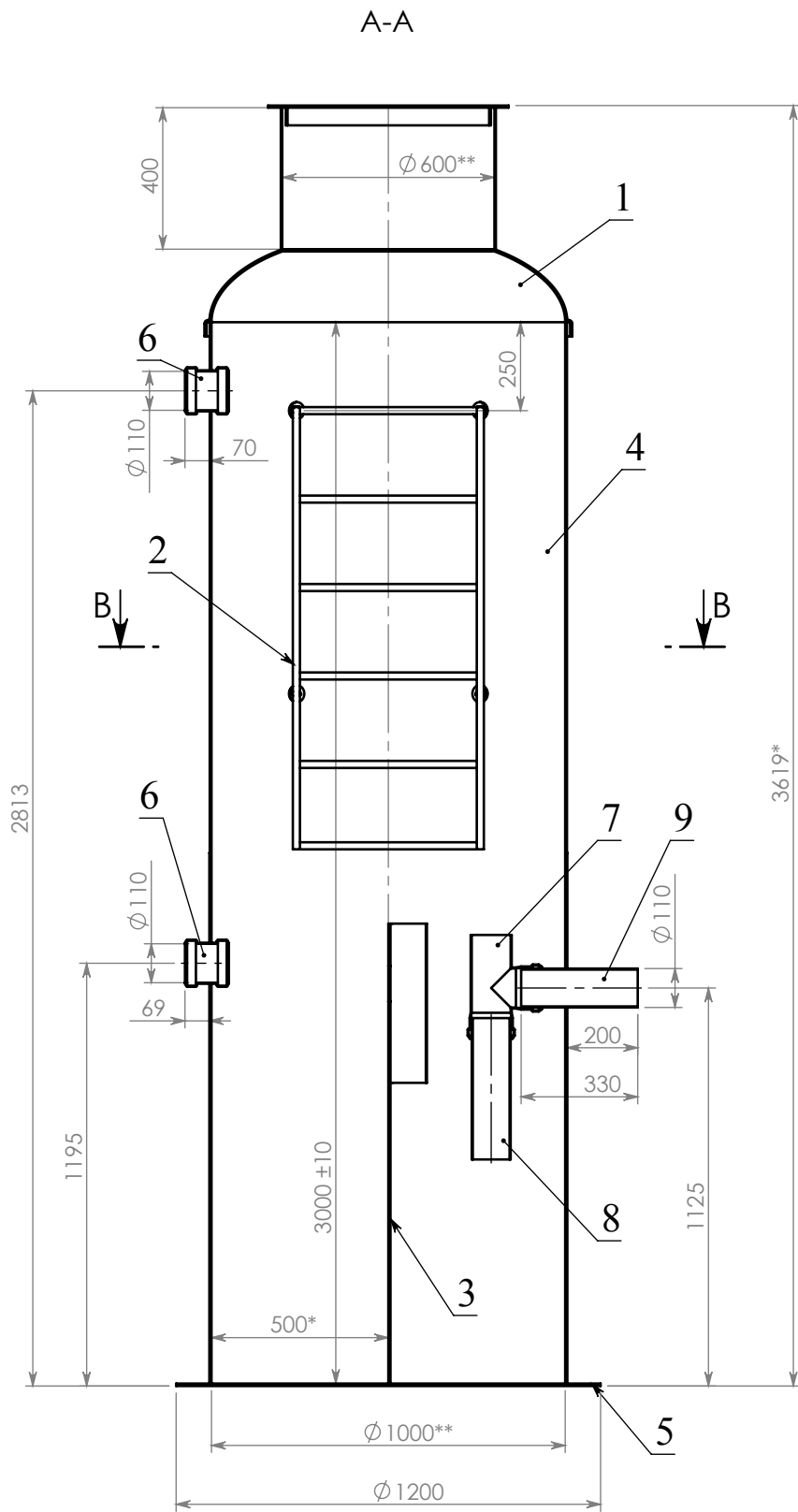


1. * Размер для справок
2. ** Размер определяется оснасткой
3. Неуказанные предельные отклонения размеров: H18, h18, ± IT 18/2

ПОЗ	ОБОЗНАЧЕНИЕ	Материал	м, кг	К-ВО	
1	Крышка_КТ_D1000_H400_СБ		19.8	1	
	Труба1 СП1 600x4x400	Стеклопластик_1	5.16	1	
	Крышка1 СП1 1000x6	Стеклопластик_1	17.3	1	
	Крышка2 СП1 600	Стеклопластик_1	4.7	1	
2	Лестница1 St 1250x500-СБ		8.3	1	
	Труба St ГОСТ 8645-68 40x20x2x1250	Ст2пс ГОСТ 380-88	2.3	2	
	Труба St ГОСТ 8639-82 20x20x2x500	Ст2пс ГОСТ 380-88	0.5	6	
	Штанга StZn DIN975 M16x130	St Zn	1.54	4	
3	Перегородка OJ2V-СБ		14.2	1	
	Лист СП1 1000x1300x6	Стеклопластик_1	13.3	1	
	Желоб СП1 D200x450	Стеклопластик_1	1.1	1	
4	Труба3 СП1 1000x3000	Стеклопластик_1	196.76	1	
5	Круг СП1 7x1200	Стеклопластик_1	9.3	1	
6	Муфта НК ПВХ 110	ПВХ твердый	2.1	2	
7	Тройник90 ВК ПВХ 110	ПВХ твердый	0.5	1	
8	Труба ВК ПВХ 110x400	ПВХ твердый	1.35	1	
9	Труба НК ПВХ 110x330	ПВХ твердый	0.43	1	
10	Гайка StZn DIN934 M16	St Zn		8	
11	Шайба StZn DIN9021 M16x48	St Zn	0.0	8	
		OJ2V 121-25-110-СБ			
			Лит.	Масса	Масштаб
	№ докум.	Подпись	Дата		
Разраб.			27.02.2009	147.3	1:20
Пров.					
Т. контр.					
Чертил	boltin		27.02.2009		
Н. контр.					
Утв.			27.02.2009		
Жироотделитель				ЛИСТ 1	ЛИСТОВ 3
				ЗАО "Флотенк" WWW.FLOTENK.RU	



	№ докум.	Подпись	Дата
Разраб.			27.02.2009
Пров.			
Т. контр.			
Чертил	boltin		27.02.2009
Н. контр.			
Утв.			27.02.2009

OJ2V 121-25-110-СБ

Жироотделитель

Лит.	Масса	Масштаб
	147.3	1:20
Лист	2	Листов 3

ЗАО "ФЛОТЕНК"
WWW.FLOTENK.RU

Наименование: Жироотделитель

Объем, л: _____ Производительность, л/с: 2

Масса изделия, кг: _____ Дата изготовления: _____

№ заказа: _____ № изделия: _____

